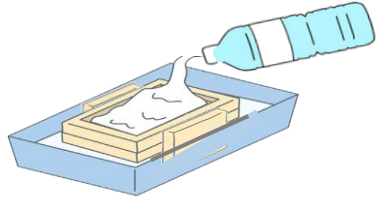
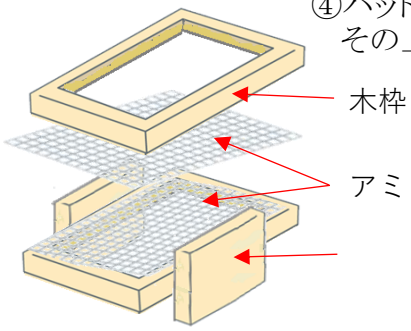
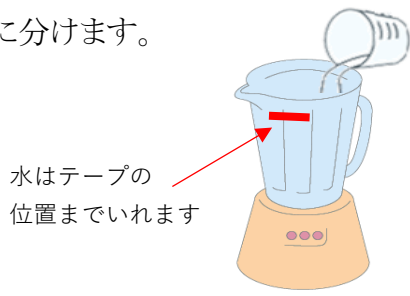
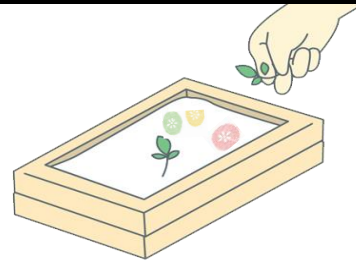


活動名	おぼらわし 小原和紙の手すき葉書		【セット内容】 ・小原和紙材料はがき1枚分 (コウゾ、粘液) ・クリアファイル(A5サイズ)
概要	豊田市小原地区で古くから伝わる『小原和紙』を作る体験です。天然材料(コウゾ)を使って、好みの色の模様をすきこんだオリジナル和紙葉書を作ります。手作りの和紙葉書を、家族に届けましょう。		
所要時間	2～3時間	場所・人数	創作棟 50人程度
準備物	<b>自然の家の貸出物品</b> ◇木枠セット                      ◇ミキサー ◇バット                              ◇画板 ◇お椀                                ◇じょうご ◇バケツ                              ◇ペットボトル ◇自然の家スタンプ		<b>個人・団体の準備物</b> <input type="checkbox"/> 古聞紙 <input type="checkbox"/> 吸水用タオル <input type="checkbox"/> 筆記用具 <input type="checkbox"/> 63円切手 <small>(自然の家から 投函する場合)</small> ※あると便利なもの <input type="checkbox"/> 飾り用材料、染料
手順	①活動開始30分前までに、事務室で創作棟の鍵を受けとってください。その後、創作棟に準備された材料等の確認をしてください。 ②クラフトの説明・指導は、団体の担当者・先生方で行ってください。 ③活動場所の片付け・清掃を必ず行ってください。		
留意点	①貸出物品はていねいに扱い、必ず元の場所に返却してください。 ②貸出した木枠は水分をよくふき取ってください。		
方法	①紙すきに必要な道具、材料をグループごとに分けます。 ②1人分(はがき1枚分)のコウゾ分量と水を、ミキサーに入れ回します。 <small>(コウゾの繊維を断ち切るためです)</small> ③ドロドロの状態になったら、じょうごを使ってペットボトルに移し、トロ(粘液)を加え、キャップを閉めてよく振り混ぜます。 ④バットの上にアミの面を上にして木枠台をのせます。その上にアミをのせ、木枠を重ねます。 ⑤③の材料を木枠の中に平らになるように、木枠に流し込みます。 ⑥下の木枠と重ねた木枠がずれないようにやさしく持ち上げ、左右に数回振りながら余分な水分を抜きます。		



方 法

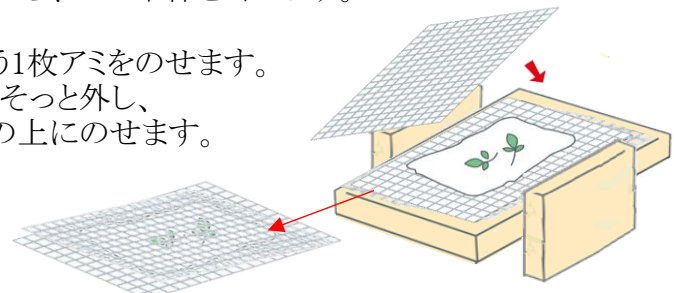
⑦型抜きした紙をのせたり、色の液で模様をつくります。乾燥した草花をのせてもいいです。



⑧模様の上から、水を加えて二倍に薄めた③液をやさしく流し入れます。

⑨木枠の中の水分が抜けてきたら、上の木枠を外します。

⑩すき込みしたアミの上に、もう1枚アミをのせます。2枚重ねたアミを木枠台からそっと外し、平らな場所に置いたタオルの上のにのせます。



タオルでサンドして手で押さえつけ、余分な水分を取ります。

⑪画板の上に移して乾燥させます。(クリアファイルに入れてお持ち帰りください。) ※乾燥については、所員に相談ください。

⑫乾燥してから、葉書の表面に住所を書き、63円切手を貼って完成です。 ※自然の家から投函できます。事務所窓口にお持ちください。

【ひと工夫】



好きな形に切り抜いた和紙やセロファン、毛糸で模様を作って入れても面白い作品ができますよ♪



スタンプを押して活動の思い出に…  
自然の家のスタンプは全部で5種類あります！



【作品例】

